

GB Instruction for use
SE Bruksanvisning

POWERTEX Lashing Chain PLC



User Manual

POWERTEX Lashing Chain

Instruction for use (GB) (Original instruction)



WARNING

- Failure to follow the regulations of this instruction for use may cause serious consequences as risk of injury.
- Read and understand these instructions before use.

Information for use and maintenance

1 When selecting and specifying lashing chains, consideration shall be given to the required lashing capacity, taking into account the mode of use and the nature of the load to be secured. The size, shape and weight of the load, together with the intended method of use (see EN 12195-1), transport environment and the nature of the load will affect the correct selection.

2 The selected lashing chains shall both be strong enough and of the correct length for the mode of use. Plan the fitting and removal operations before starting a journey. Remove lifting equipment before lashing the load. Keep in mind that during longer journeys parts of the load may have to be unloaded. Calculate the number of lashing chains according to EN 12195-1.

3 Due to different behaviour and elongation under load conditions, different lashing equipment (e.g. lashing chain, web lashings) shall not be used to lash the same load. Consideration shall also be given to ancillary components and lashing devices in the lashing, which shall be compatible with the lashing chain. Usage of equal combined lashings is admissible.

4 Release of the lashing: It shall be ensured that the stability of the load is independent of the lashing chain and that the release of the lashing chain shall not cause the load to fall off the vehicle, thus endangering the personnel. If necessary, attach lifting equipment for further transport to the load before releasing the tensioning device in order to prevent accidental falling.

5 Before attempting unloading the lashing chains have to be released such that the load is unhampered.

6 During loading and lashing, unlash and unloading attention has to be paid to low overhead power lines.

7 Lashing chains shall be taken out of service or returned to the manufacturer for repair if they show any signs of damage. The following are considered to be signs of damage:

- a) for chains: superficial fissures, elongation exceeding 3%, wear exceeding 10% of the nominal diameter, visible deformations.
- b) for connecting components and tensioning devices: deformations, splits, pronounced signs of wear, signs of corrosion.

8 Care should be taken that the lashing chain is not damaged by sharp edges of the load on which it is used.

9 Only legibly marked and labelled lashing chains shall be used.

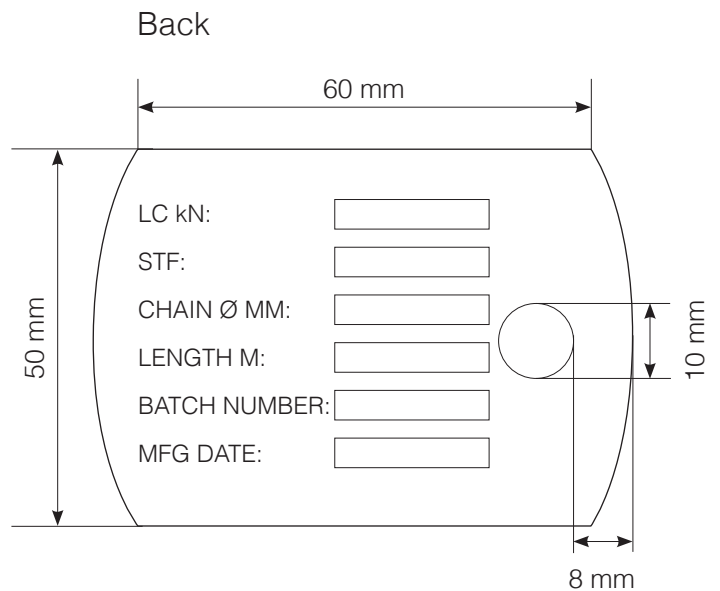
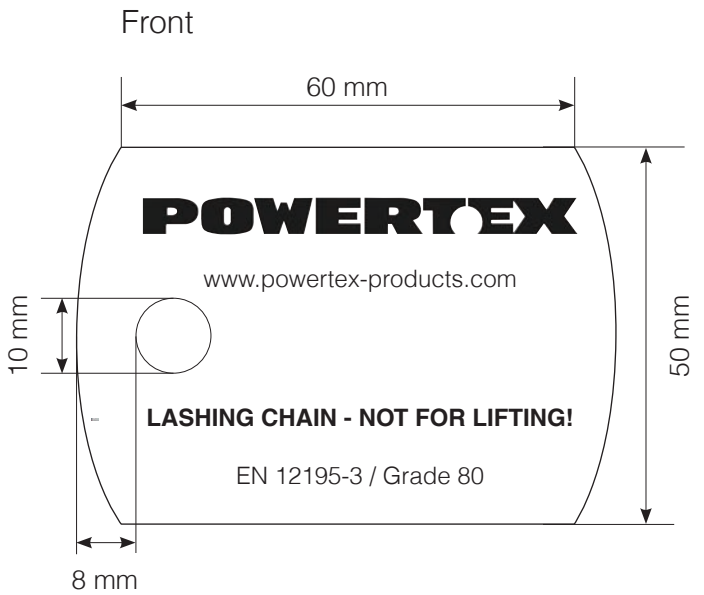
10 Lashing chains shall not be overloaded: Only the maximum hand force of 500 N shall be applied. Mechanical aids such as levers, bars etc. are not to be used, unless they are part of the tensioning device.

11 Lashing chains shall never be used when knotted or connected with screws.

12 Damage to tags shall be prevented by keeping them away from the corners of the load and, if possible, from the load.

13 The lashing chain and the edges of the load shall be protected against abrasion and damage by using protective sleeves and/or corner protectors.

14 Particular information on the individual type of lashing chain or lashing chain equipment and its intended use shall be given by the manufacturer.



End of use/Disposal

Powertex lashing chains shall always be sorted/scrapped as general steel scrap. The supplier will assist you with the disposal, if required.

Disclaimer

We reserve the right to modify product design, materials, specifications or instructions without prior notice and without obligation to others.

If the product is modified in any way, or if it is combined with a non-compatible product/component, we take no responsibility for the consequences in regard to the safety of the product

POWERTEX surrningskätting

Bruksanvisning (SE)



VARNING

- Underlåtenhet att följa föreskrifterna i denna bruksanvisning kan få allvarliga konsekvenser inklusive risk för personskador.
- Läs och var säker på att du har förstått denna bruksanvisning före användning.

Information om användning och underhåll

1 Vid val av surrningskätting är det viktigt att tänka på den nödvändiga surrningskapaciteten med hänsyn till användningsmetoden och formen av den tänkta last som ska säkras; lastens storlek, form och vikt, tillsammans med den avsedda användningsmetoden (se EN 12195-1), transportmiljön och lastens beskaffenhet påverkar valet av rätt surrningskätting.

2 Den valda surrkättingen ska vara tillräckligt stark och med rätt längd för den tänkta lasten. Planera säkrings- och lossningsoperationerna innan transporten påbörjas. Ta bort lyftutrustningen innan lasten säkras. Tänk på att under längre transporter kanske delar av lasten måste lossas. Beräkna antalet surrningskättingar enligt EN 12195-1.

3 Med tanke på olika materials beteende och förlängning under belastning får inte olika typer lastsurrningsutrustning (till exempel surrningskätting och textilsurring) användas tillsammans för att säkra samma last. Hänsyn ska också tas till lastsurrningskomponenter och spännanordningar, dessa komponenter ska vara kompatibla med surrningskättingen. Det är tillåtet att kombinera lastsäkringsutrustning som är av samma sort.

4 Lossning av lastsurring: Det ska säkerställas att lastens stabilitet är oberoende av surrningskättingen och att vid lossning av surringen ska inte få lasten att falla av fordonet äventyra personalen. Om det behövs, fäst lyftutrustningen innan lastsurringen lossas. Detta för att förhindra oavsiktlig fallande.

5 Innan lasten lastas av måste surrningskättingen lossas så att lasten kan röra sig ohindrad.

6 Vid lasting surring och lossning måste uppmärksamhet riktas till att det inte finns några låga kraftledningar.

7 Surrningskätting ska tas ur drift eller returneras till tillverkaren för reparationer om de visar några tecken på skador.

Följande anses vara tecken på skador:

- För surrkätting; ytliga sprickor, töjning över 3%, slitage överstigande 10% av den nominella diametern, synliga deformationer.
- För lastsurrningskomponenter och spännanordningar: deformationer, sprickor, tacken på slitage, korrosion

8 Det är viktigt att se till att surrningskättingen inte skadas av skarpa/vassa kanter.

9 Endast surrningskätting med läsbar och tydlig märkning får användas.

10 Surrningskättingen får inte överlastas: Maximal handkraft är 500 N. Hjälpmedel såsom spakar, stänger etc ska inte användas, såvida de inte ingår i spänningsanordningen.

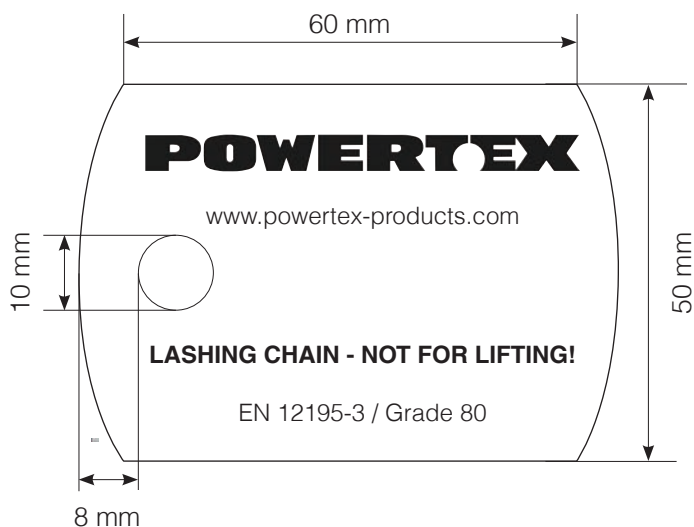
11 Surrningskättingen får aldrig användas om den är skruvad eller har knutar.

12 Skador på märkbrickan ska förebyggas genom att hålla dem borta från lastens hörn och om möjligt från lasten.

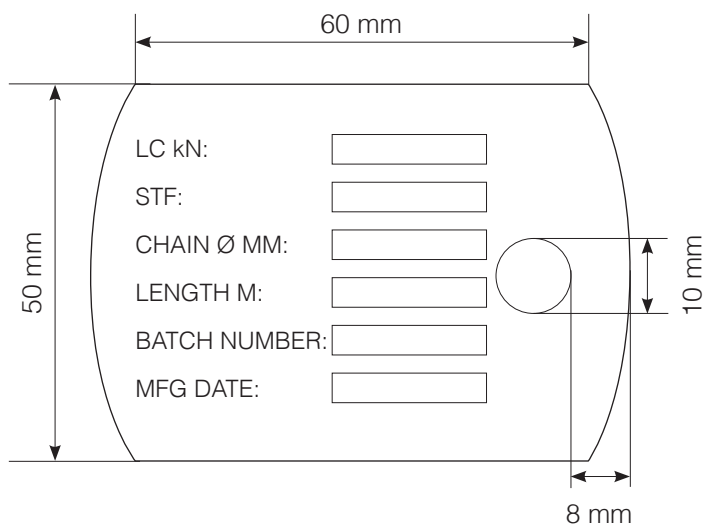
13 Surrningskättingen och lastens kanter ska skyddas mot nötning och skada genom att använda skyddshylsor och / eller hörnskydd.

14 Särskild information om den enskilda typen av surrningskätting och/eller lastsäkringsutrustning och den avsedda användningen ska ges av tillverkaren.

Front



Back



Kassering/avfallshantering

Powertex Surrningskättingen ska alltid sorteras/skrotas som allmänt metallskröt.

Vid behov kan leverantören hjälpa till med avfallshanteringen.

Ansvarsfriskrivning

Vi förbehåller sig rätten att ändra produktens konstruktion, material, specifikationer eller instruktioner utan föregående meddelande och utan skyldigheter gentemot andra.

Om produkten på något sätt ändras, eller om den kombineras med en icke-kompatibel produkt/komponent, ansvarar inte vi för följderna i fråga om produktens säkerhet.

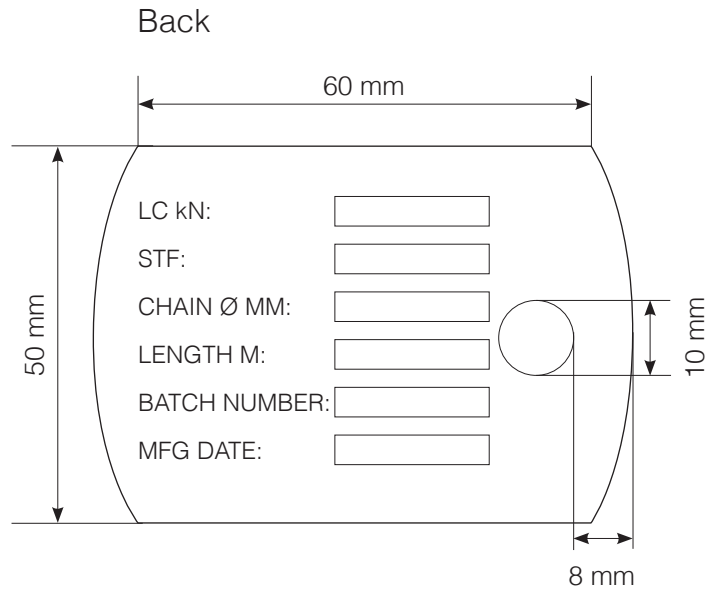
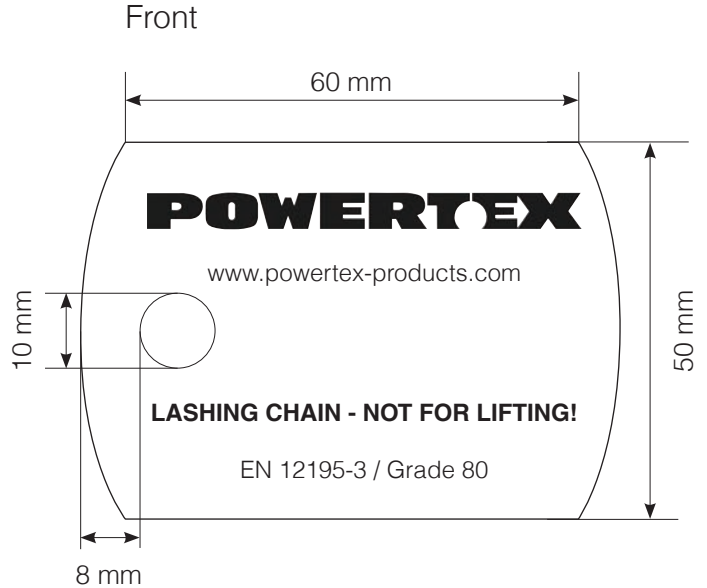
CertMax+

The CertMax+ system is a unique leading edge certification management system which is ideal for managing a single asset or large equipment portfolio across multiple sites. Designed by the Lifting Solutions Group, to deliver optimum asset integrity, quality assurance and traceability, the system also improves safety and risk management levels.



Marking

Marked according to standard: EN 12195-3



User Manuals

You can always find the valid and updated User Manuals on the web. The manual is updated continuously and valid only in the latest version.

NB! The English version is the Original instruction.

The manual is available as a download under the following link:
www.powertex-products.com/manuals



POWERTEX

www.powertex-products.com