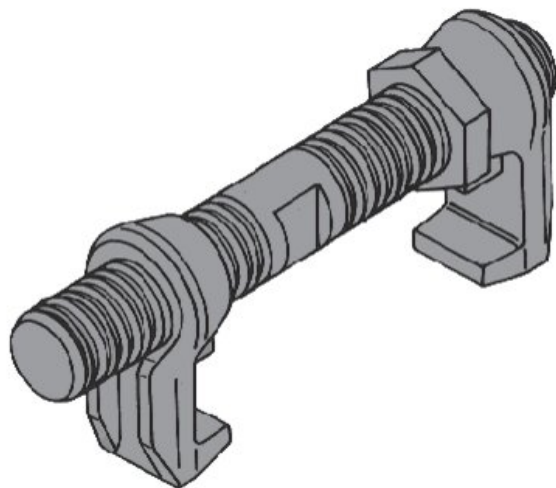


Bridge fitting



Produktinformation

Användningsområde: Överst på containers.

Material: Smidd.

Ytbehandling: Galvaniserad.

Art.nr	Benämning	Min. brottlast ton ton	Avstånd mellan container mm	Vikt kg	Uppskattad leveranstid (dagar)
7061PC1	PC.1	41	25/80	2,8	5

Ritning & mått

