

## Betongsax HDF

### Produktinformation

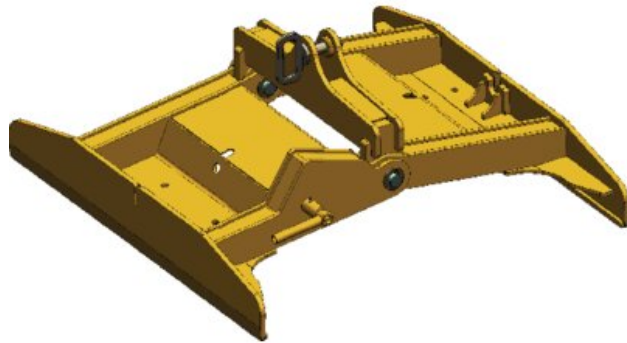


**Allmänt:** För att lyfta HDF-plattor i horisontellt läge. Betongsaxen kan lyfta enkelt eller i par tillsammans med spridare/lyftok. Betongsaxen är avsedd för HDF-plattor med bredd 1200 mm. Lyftkoppling upptill tillverkas efter önskemål. Med en enkel manövrering på hantaget ställs saxen i öppet läge, vid anläggning mot betongplattan glider hantaget till låst läge och låser saxen mot HDF plattan. Levereras med säkerhetskätting som ansluts enkelt på saxen.

**Provning:** 2 x max last enligt SS-EN 131 55

**Märkning:** : Enligt maskindirektivet 2006/42/EG.

**Ytbehandling:** : Gul skyddslackering RAL 1004, annan ytbehandling offereras.



Max last (WLL)	L mm	B mm	H mm	K mm	Vikt kg	Uppskattad leveranstid (dagar)
2,75	1180-1235	600	350-440	1130-1143	180	10
3,5	1180-1235	1 250	350-440	1130-1143	210	10
5	1180-1235	2 000	350-440	1130-1143	260	10

## Ritning & mått

